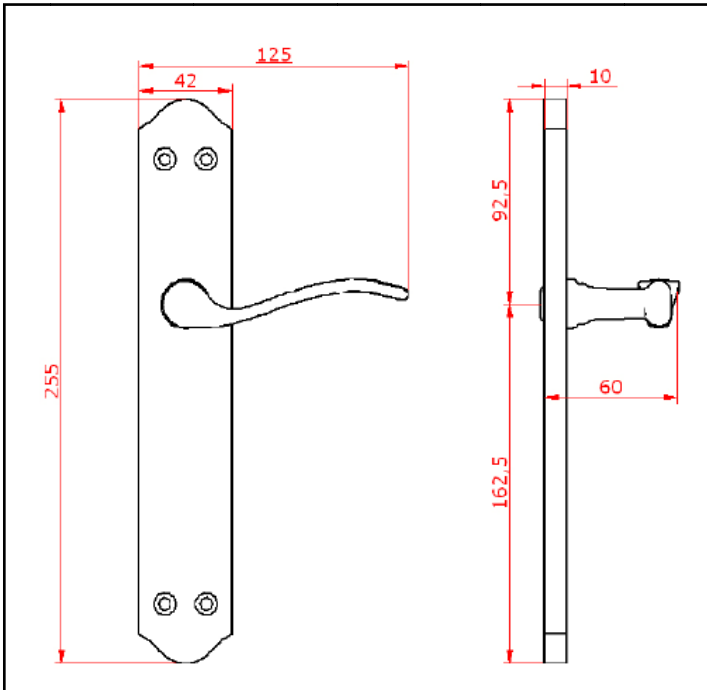


COLECCIÓN CLASICO | SERIE LINA | REFERENCIA 8840



REFERENCIA	8840
SERIE	LINA
COLECCIÓN	CLASICO
DESCRIPCIÓN	Manilla con escudo
MATERIAL	Aluminio/acero
ESCUDO	256 x 47 mm
CUADRADILLO	8 mm
PUERTAS	Desde 35 hasta 45 mm
ACABADOS	latón brillo / satinado níquel satinado bronce antiguo

CARACTERÍSTICAS

- Aplicaciones: puertas interiores de paso de uso residencial o público.
- Resiste el más alto grado de utilización que describe la normativa EN 1906.
- Protegida de la corrosión por sus acabados que ofrecen la protección adecuada a la niebla salina y al rayado exigida por la norma EN 1670.

INSTRUCCIONES DE MONTAJE

La manilla AYR debe ser montada de forma regular y firme a sus correspondientes partes, para ello encontrará las instrucciones en la caja que le guiarán en el montaje.

El incumplimiento de esta indicación así como una incorrecta o inadecuada utilización de este producto podría ser causa de la merma en su durabilidad y calidad de funcionamiento.

Recomendamos su instalación con picaportes y sistemas de accionamiento de condena AYR

CAJA INTERIOR		CAJA EXTERIOR	
2 juegos		40 juegos	
30 x 16 x 6 cm	1.2 kg	65.5 x 37 x 39 cm	25 kg

CONSERVACIÓN Y LIMPIEZA

No debe limpiarse con detergentes, productos abrasivos, alcoholes, disolventes o cualquier otro producto de limpieza o abrillantado. Solamente se debe utilizar un paño seco y suave. Deberá tener en cuenta que los productos de limpieza de suelos crean ambientes corrosivos que pueden dañar la protección del artículo.

COMPLEMENTOS RECOMENDADOS

Picaportes AYR | Tiradores AYR | Cuadradillos AYR
Manillas para ventana AYR | Bocallaves AYR | Manillones AYR
Muletillas y descondenas AYR

INSTALACIÓN

La manilla AYR debe ser colocada una vez que las paredes, techos, suelos, puertas y ventanas hayan sido pintados y estén secos.

ECOINFORMACIÓN

AYR acogiéndose a las reglas establecidas por las leyes internacionales sobre envases, cumple con el sistema integrado de gestión (SIG) de residuos de envases contribuyendo anualmente con los entes que gestionan los residuos que AYR distribuye en el mercado.