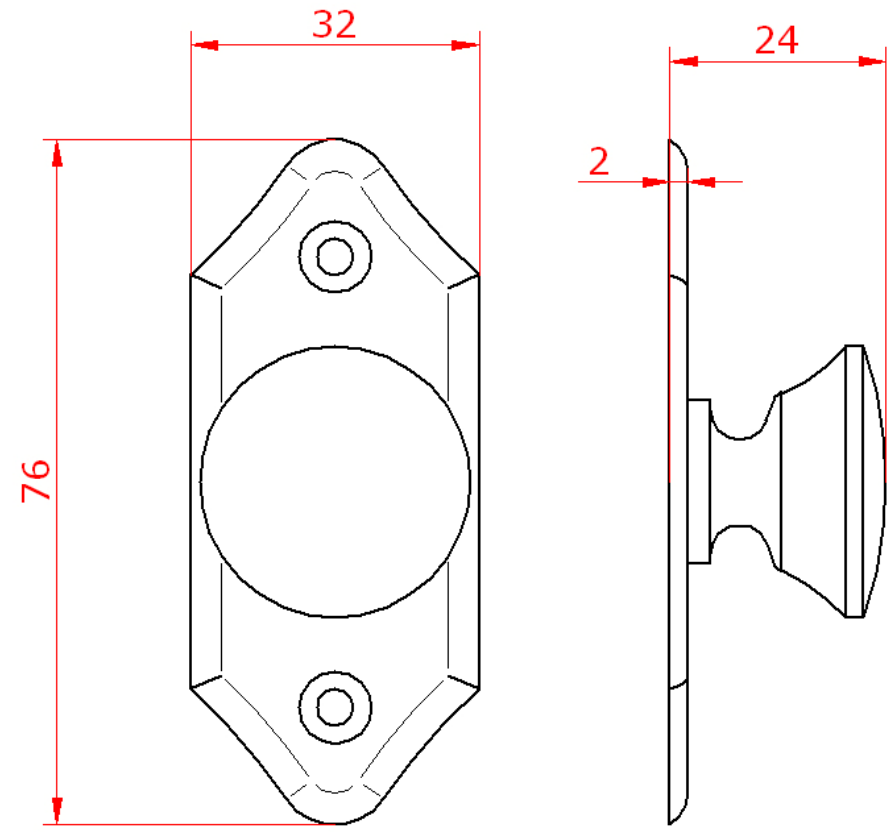


<b>COLECCIÓN:</b>	CLASICO		
<b>SERIE:</b>	MENDRA		
<b>REFERENCIA:</b>	99-M		
<b>DESCRIPCIÓN:</b>	pomo con escudo		
<b>MEDIDAS ESCUDO:</b>	75 x 32 mm		
<b>CAJA INTERIOR:</b>	<b>Cant.:</b> 25 unidades	<b>Medidas:</b> 28 x 13.5 x 7 cm	<b>Peso:</b> 1.85 kg.
<b>CAJA EXTERIOR:</b>	<b>Cant.:</b> 250 unidades	<b>Medidas:</b> 29 x 29 x 37 cm.	<b>Peso:</b> 19.3 kg.
<b>ACABADOS:</b>	Latón pulido <span style="display: inline-block; width: 15px; height: 15px; background-color: #c0c0c0; border: 1px solid black; margin: 0 5px;"></span>	Latón satinado <span style="display: inline-block; width: 15px; height: 15px; background-color: #c0c0c0; border: 1px solid black; margin: 0 5px;"></span>	



<b>MEDIDAS:</b>	
<b>CARACTERÍSTICAS:</b>	<ul style="list-style-type: none"> <li>- Aplicaciones: puertas interiores de paso y entrada de uso residencial o público</li> <li>- Protegido de la corrosión por sus acabados que ofrecen la protección adecuada a la niebla salina y al rayado exigida por la norma EN 1670.</li> <li>- Materiales: Aleación de zinc y hierro</li> </ul>
<b>INSTRUCCIONES DE MONTAJE:</b>	<p>El artículo AYR debe ser montado de forma regular y firme a sus correspondientes partes. El incumplimiento de esta indicación así como una incorrecta o inadecuada utilización de este producto podría ser causa de la merma en su durabilidad y calidad de funcionamiento. Recomendamos su instalación con manillas AYR.</p>
<b>INSTALACIÓN:</b>	<p>El artículo AYR debe ser colocado una vez que las paredes, techos, suelos, puertas y ventanas hayan sido pintados y estén secos. Deberá tener en cuenta que los productos de limpieza de suelos crean ambientes corrosivos que pueden dañar la protección del artículo.</p>
<b>CONSERVACIÓN Y LIMPIEZA:</b>	<p>No debe limpiarse con detergentes, productos abrasivos, alcoholes, disolventes o cualquier otro producto de limpieza o abrillantado. Solamente se debe utilizar un paño seco y suave.</p>
<b>COMPLEMENTOS RECOMENDADOS:</b>	<p>Manillas AYR Bocallaves AYR Muletillas y descondenas AYR Tiradores AYR</p>
<b>ECOINFORMACIÓN:</b>	<p>AYR acogiéndose a las reglas establecidas por las leyes internacionales sobre envases, cumple con el sistema integrado de gestión (SIG) de residuos de envases contribuyendo anualmente con los entes que gestionan los residuos que AYR distribuye en el mercado.</p>