



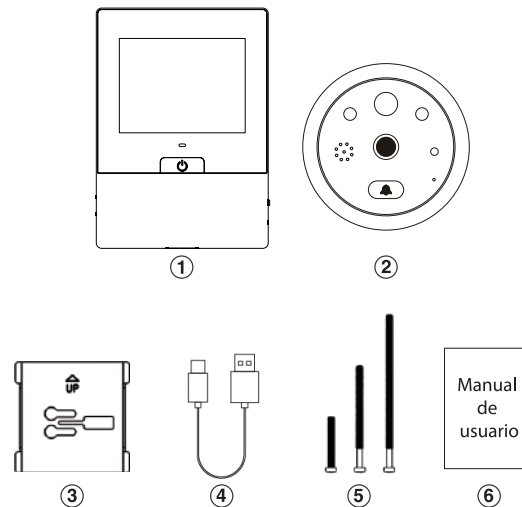
MIRILLA DIGITAL 
Podrás ver y conversar cuando llamen a tu puerta, aunque no estés en casa.

760

1. Precauciones de seguridad y contenido

CONTENIDO DEL PAQUETE

- | | |
|-----------------------|---------------------------|
| ① 1 Visor LCD | ④ 1 Cable USB |
| ② Cámara | ⑤ Tornillos de fijación |
| ③ 1 Placa de fijación | ⑥ 1 Manual de instalación |



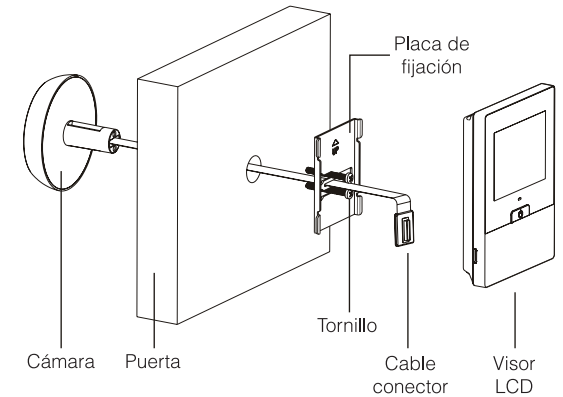
2. Requisitos para la instalación

- Válido para agujeros de 14 a 35 mm de diámetro.
- Se adapta a puertas entre 32 y 104 mm de grosor.
- Antes de instalar la cámara con los tornillos, comprueba la medida de la puerta y selecciona el tornillo de acuerdo al grosor:

Grosor de puerta entre 32 y 54 mm, usar el tornillo de 25 mm

Grosor de puerta entre 54 y 79 mm, usar el tornillo de 50 mm

Grosor de puerta entre 79 y 104 mm, usar el tornillo de 75 mm



3. Instalación

-Quita la mirilla convencional de la puerta, si no existiese mirilla en la puerta utiliza un taladro para abrir un orificio de 14mm de diámetro a una altura adecuada. Utiliza los tornillos adecuados en función del grosor de la puerta. Colócalos en los orificios de la cámara.

-Quita el protector adhesivo trasero de la cámara. Pasa cuidadosamente el cable conector a través del agujero de la mirilla desde el exterior de la puerta hacia el interior. Pega la cámara a la puerta con el adhesivo.

-Quita el protector adhesivo en la parte trasera de la placa de fijación. Pasa el cable conector y los tornillos a través de los agujeros de esta pieza. Ajusta la posición de la placa de fijación desplazándola a la izquierda para que los tornillos y el cable conector queden fijos en las guías. Pega la placa de fijación a la puerta y atornilla con fuerza los tornillos. Asegúrate de que el conjunto está correctamente fijado a la puerta y el cable conector no está chafado.

-Conecta el cable conector a la visor LCD, dobla cuidadosamente el cable sobrante para evitar romperlo y ajustarlo en la cavidad en la parte trasera de la visor LCD. Por último, sujeta la visor LCD a la placa de fijación.

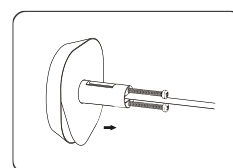


FIG.1

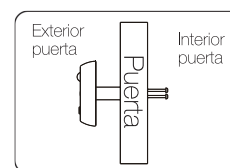


FIG.2

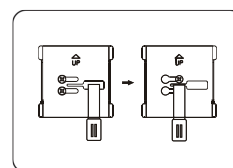


FIG.3

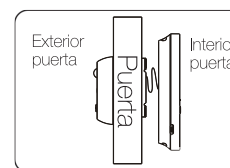
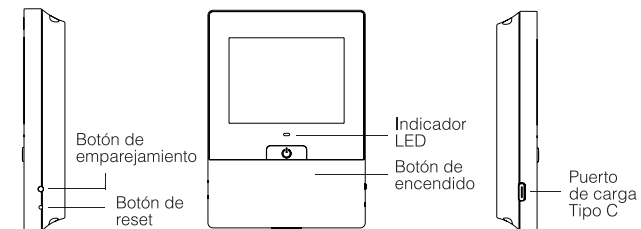
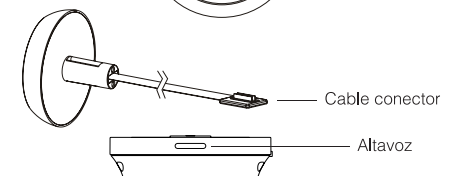
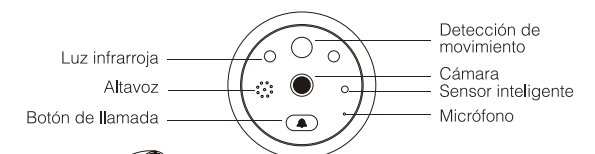


FIG.4

4. Descripción de las partes



Encendido

Púlsalo para encender la pantalla y ver el exterior de la puerta. Púlsalo otra vez para apagar la pantalla.

Botón de reset

Púlsalo para restablecer los valores de fábrica.

Botón de emparejamiento

Púlsalo para realizar la configuración del dispositivo utilizando la App.

Puerto de carga tipo C

Carga el dispositivo con el puerto de carga USB tipo C a 5V 1A.

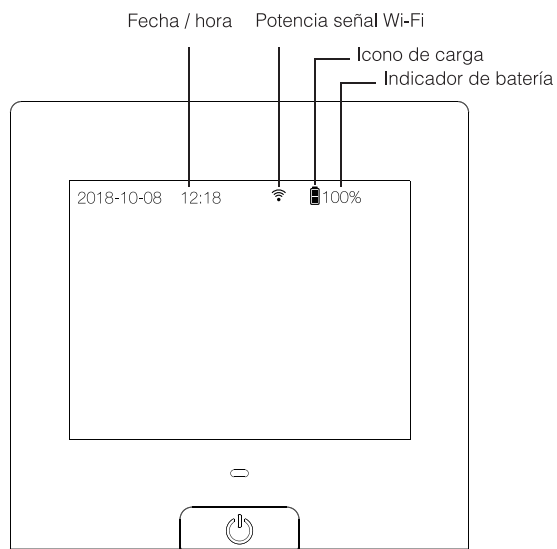
¡ATENCIÓN!



- No colocar el producto en una superficie inestable para prevenir el daño que se pudiera producir por una caída accidental.
- No presionar con fuerza la pantalla LCD para evitar dañar la pantalla LCD o el panel.
- No apretar la lente de la cámara ni el saliente negro del sensor detector de movimiento para prevenir daños en el dispositivo.
- No colocar el producto en entornos con altas temperaturas, humedad excesiva o entornos hostiles como polvo o nieblas salinas. No exponerlo a la lluvia para evitar el mal funcionamiento.
- Al instalar el visor en la puerta, éste deberá ser manipulado con cuidado y sobre todo no tirar del cable conector, ya que se podría romper el cable y la unidad no podría funcionar correctamente. Esta avería no está cubierta por la garantía.
- La empresa se reserva el derecho de modificar el producto sin previo aviso, incluyendo el aspecto, los parámetros de funcionamiento, métodos de uso, etc...
- La empresa no proporciona garantía cuando el producto sea usado para propósitos especiales distintos de aquellos para los que fue diseñado.
- Los parámetros de productos electrónicos pueden cambiar bajo diferentes entornos externos. Estos productos solo pueden usarse en determinados ambientes.

5. Funciones del visor

- Fecha / hora
- Potencia señal Wi-Fi
- Icono de carga
- Indicador de batería

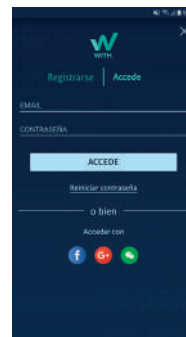


Interfaz del visor LCD

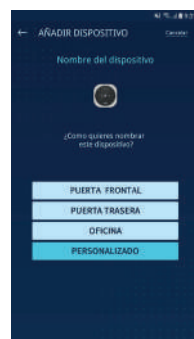
6. Enlazar dispositivo



Instala la aplicación "WITH DOOR VIEWER".



Accede a la aplicación y completa el proceso de registro.



Selecciona un nombre.

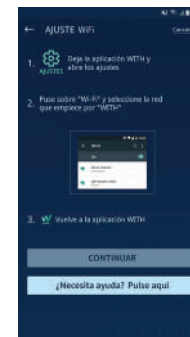


Instala el dispositivo en tu puerta (vídeo demostrativo en inglés).

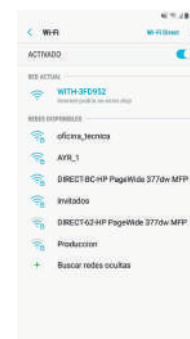
Enlazar dispositivo



Pulsa el botón de emparejamiento durante un par de segundos hasta que veas que el Indicador LED parpadea en color morado (vídeo demostrativo en inglés).



Deja la aplicación en segundo plano y accede a los ajustes WiFi del sistema.

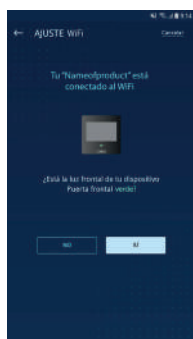


Selecciona la red wifi que empiece por "WITH..."

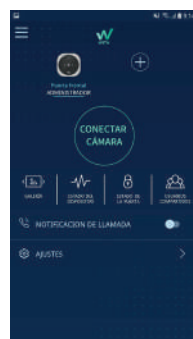


Vuelve a la aplicación y selecciona tu red WiFi. Introduce la contraseña de la red WiFi para finalizar.

Enlazar dispositivo



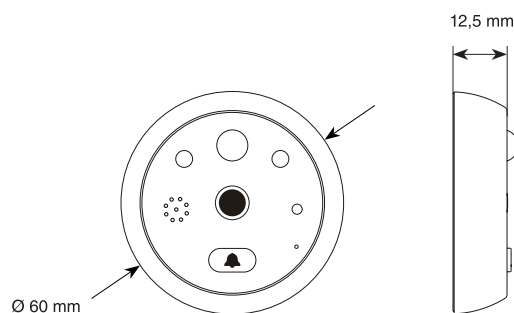
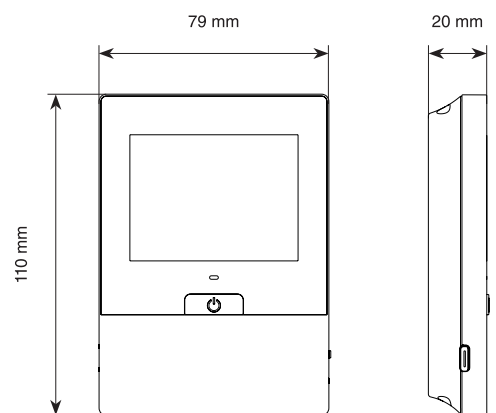
Espera hasta que el Indicador LED cambie a color verde. Confirma este cambio en la aplicación pulsando "Si"



Con esto has completado el emparejamiento del dispositivo en tu red WiFi. Ahora puedes ver en directo el exterior desde tu app.

7. Especificaciones del producto

- Pantalla LCD:** 2,8" TFT (320 x 240)
- Sensor de la cámara:** 1.0 Mega Pixel CMOS
- Resolución de imagen:** 720P (1280 x 720)
- Agujero de la mirilla:** 14 - 35 mm
- Grosor de la puerta:** 32 mm - 104 mm
- Batería:** Batería de Polímero de Litio de 4300mAh
- Mirilla:** 79 (ancho) x 110 (alto) x 20 (fondo) mm
- Cámara:** Ø 60 (diámetro) x 12,5 (ancho) mm



CUMPLIMIENTO DE LA NORMATIVA SOBRE PROTECCIÓN DE DATOS (LOPD)

· El uso de este producto por particulares en el ámbito doméstico está excluido de la normativa LOPD. No obstante, el propietario debe respetar los derechos e intereses legítimos de vecinos y personas de paso. Regularmente debe proceder al borrado oportuno de las imágenes una vez satisfecha la finalidad para las que se recabaron y que estas grabaciones no sean accesibles a terceros ni compartirse de ninguna forma.

· Es importante tener en cuenta que el hecho de que no resulte de aplicación la normativa de protección de datos a la toma de imágenes y grabaciones dentro del ámbito doméstico y familiar, en el sentido del art. 2.2.A LOPD, no exime al responsable del tratamiento de respetar los derechos e intereses legítimos de sus vecinos y demás personas de paso.

· Su uso por parte de empresas y profesionales si está sometido a la normativa sobre protección de datos (LOPD). Infórmese sobre sus obligaciones antes de la instalación de la mirilla.